

附录 A
(资料性附录)

厚型纺织品燃烧性能测定——45°法

A.1 本方法适用于采用本标准中的 A 法点不着的厚型纺织品。

A.2 本方法中燃烧器采用大喷嘴的默克尔燃烧器,见图 A.1。火焰高度为 (65 ± 2) mm,燃烧器顶端与试样表面距离为 65 mm,点火时间为 120 s。其他部分均按照本标准中的 A 法。

单位为毫米

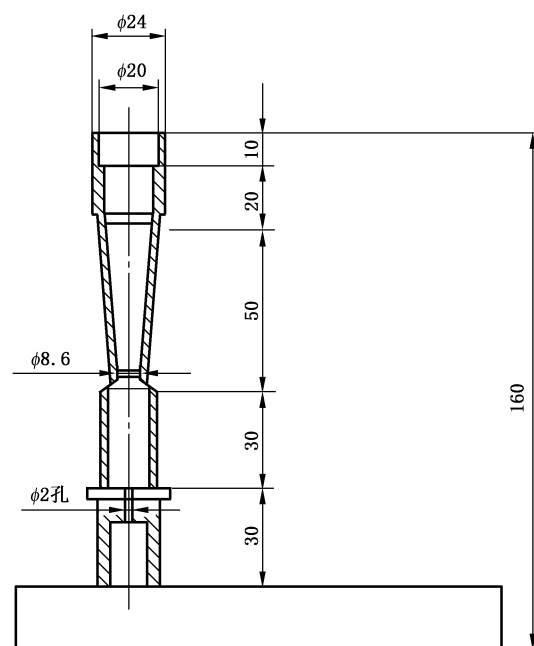


图 A.1 默克尔燃烧器



中华人民共和国国家标准

GB/T 14645—2014
代替 GB/T 14645—1993

纺织品 燃烧性能 45°方向 损毁面积和接焰次数的测定

Textiles—Burning behaviour—45° test
determination of damaged area and ignition times



GB/T 14645-2014

版权专有 侵权必究

*

书号:155066·1-49760

定价: 16.00 元

2014-09-30 发布

2015-04-01 实施

中华人民共和国国家质量监督检验检疫总局
中国国家标准化管理委员会 发布

9.1.8 清除试验箱中碎片,关闭风扇,再测试下一个试样。

9.2 B 法

9.2.1 点着燃烧器,调节火焰高度,使其稳定达到 (45 ± 2) mm。在开始第一次试验前,火焰应在此状态下稳定地燃烧至少 2 min,然后熄灭火焰。

9.2.2 将试样支承线圈从密封容器或干燥器内取出,45°方向放在线圈支持架上,并调节试样最下端与火焰顶端接触(见图 6)。

9.2.3 对试样点火,当试样熔融、燃烧停止时,重新调节试样架,使残存的试样最下端与火焰接触,反复进行这一操作,直到试样熔融燃烧 90 mm 的距离为止。

9.2.4 记录试样熔融燃烧 90 mm 距离所需接触火焰的次数。当试样在接近 90 mm 处再次点火时,若继续燃烧超过 90 mm,此次的燃烧不记录到接焰次数中。

9.2.5 打开风扇,将试验中产生的烟气排出。

9.2.6 打开试验箱,去除残留物,测试下一个试样。

10 结果计算

A 法:分别计算经纬向试样续燃时间、阴燃时间、损毁长度和损毁面积的平均值,结果精确至 0.1 s、1 mm 和 1 cm²。

B 法:分别计算经纬(纵横)向试样或纱线试样接焰次数的平均值,结果取整数。

11 试验报告

报告应包括下列内容:

- a) 试验是按本标准进行的;
- b) 样品描述;
- c) 试样调湿条件;
- d) 试验时的环境温湿度;
- e) 试验方法(A 法或 B 法);
- f) 试验时选用的气体;
- g) A 法分别列出经纬(纵横)向 3 块试样续燃时间、阴燃时间、损毁长度和损毁面积的实测值及其平均值;B 法分别列出经纬向(纵横)向 5 块试样接焰次数的实测值及其平均值;
- h) 燃烧特征,如炭化、熔融、收缩、卷曲等;
- i) 试验日期及人员;
- j) 任何偏离本标准的情况。

中 华 人 民 共 和 国
国 家 标 准
纺织品 燃烧性能 45°方向
损毁面积和接焰次数的测定

GB/T 14645—2014

*

中国标准出版社出版发行
北京市朝阳区和平里西街甲 2 号(100029)
北京市西城区三里河北街 16 号(100045)

网址 www.spc.net.cn

总编室:(010)64275323 发行中心:(010)51780235

读者服务部:(010)68523946

中国标准出版社秦皇岛印刷厂印刷
各地新华书店经销

*

开本 880×1230 1/16 印张 0.75 字数 16 千字
2014 年 9 月第一版 2014 年 9 月第一次印刷

*

书号: 155066·1-49760 定价 16.00 元

如有印装差错 由本社发行中心调换
版权专有 侵权必究
举报电话:(010)68510107

- 6.3 密封容器。
 6.4 干燥器。
 6.5 直尺:最小刻度不得大于1 mm。
 6.6 求积仪:分辨率不低于0.1 cm²。

7 试样准备

7.1 试样尺寸

剪取试样时距离布边至少100 mm。A法:试样尺寸为330 mm×230 mm,长度方向与织物的经(纵)向或纬(横)向平行。B法:试样长度为100 mm,质量约为1 g,长度方向与织物的经(纵)向或纬(横)向平行。对于纱线,取一束长度为100 mm,质量约为1 g作为一个试样。

7.2 试样数量

- A法:每一样品,经纬(纵横)向各取3块,若织物正反面不同,需另取一组试样,分别对两面试验。
 B法:每一样品,经纬(纵横)向各取5块。纱线样品取5束。

7.3 调湿或干燥

根据需要选用下列条件之一对试样进行调湿或干燥:

- a) 将试样放置在GB/T 6529规定的标准大气条件下进行调湿,然后将调湿后的试样放入密封容器内;
 b) 将试样置于(105±3)℃的烘箱内干燥至少(60±2) min,取出后放置在干燥器中至少冷却30 min。

对于B法,先将试样卷成圆筒状塞入试样支承线圈中后再调湿或干燥。

8 试验条件

在温度为10℃~30℃、相对湿度为15%~80%的大气环境中进行试验。

9 试验步骤

9.1 A法

9.1.1 关闭试验箱前门,打开气体供给阀,点着燃烧器,调节火焰高度,使其稳定达到(45±2) mm。在开始第一次试验前,火焰应在此状态下稳定地燃烧至少2 min,然后熄灭火焰。

9.1.2 将试样从密封容器或干燥器内取出装入试样夹中,待测试的一面朝向试样夹下部,并用固定针固定试样,使试样平整不松弛。

9.1.3 将试样夹呈45°放置在燃烧试验箱中,燃烧器顶端与试样表面距离为45 mm。

9.1.4 点着燃烧器,使试样表面与火焰接触,点火时间为30 s。试样从密封容器或干燥器中取出至点火应在1 min以内完成。

9.1.5 观察和测定续燃时间和阴燃时间,精确至0.1 s。

9.1.6 打开风扇,将试验中产生的烟气排出。

9.1.7 打开试验箱,取出试样,用求积仪测定损毁面积,测量损毁长度。当燃烧引起布面不平整时,先用复写纸将损毁面积复写在纸上,再用求积仪测量。对于脆损边界不清晰的试样,撕剥边界后测量。

前 言

本标准按照GB/T 1.1—2009给出的规则起草。

本标准代替GB/T 14645—1993《纺织织物 燃烧性能 45°方向损毁面积和接焰次数测定》,与GB/T 14645—1993相比,主要变化如下:

- 修改了原标准的范围;
- 增加了“点火时间”术语;
- 修改了原标准燃烧试验箱的示意图(见图1);
- 修改了原标准试样夹的示意图(见图2),增加了试样夹上部和下部2个示意图(见图3和图4);
- 增加了B法的试样支承线圈测试示意图(见图6),修改了原标准的试验架(见图5);
- 第7章“试样准备”中,增加了对纱线的取样说明;
- 将7.3中B法的调湿修改为先将试样安装在试样支承线圈中再进行调湿处理;
- 将原标准试验步骤8.1.1和8.2.1的内容单独列为第8章“试验条件”;
- 基本保留原标准第9章试验步骤中的主要技术内容,对试验步骤重新描述;
- 增加了“结果计算”一章。

本标准由中国纺织工业联合会提出。

本标准由全国纺织品标准化技术委员会基础标准分技术委员会(SAC/TC 209/SC 1)归口。

本标准起草单位:中纺标(北京)检验认证中心有限公司。

本标准主要起草人:徐路、刘飞飞。

本标准所代替标准的历次版本发布情况为:

- GB/T 14645—1993。